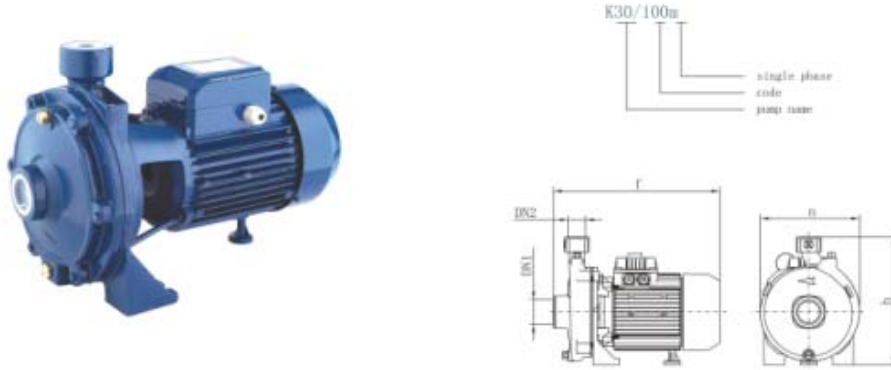


مضخة الدائرة << مضخة الدائرة CP2



مضخة الدائرة CP2

مستخدم:

يستخدم لتزويد المياه من البئر او خزان المياه

يستخدم باسرة او عامل و المصنع

يستخدم لرى الحدائق

ظروف التشغيل

تبلغ درجة الحرارة السائل الاكبر الى +40 درجة بالمئوية

كمية يحتوى على الرمل الاكبر: خمسة وعشرون فى المائة بالمائة

مولد ومضخة

مولد يكن ان ملفوف

ثلاثى الأطوار: 380 فولط/15 فولط/50 هرتز

طور الواحد: 220 فولط/240 فولط/50 هرتز

وقت الضمانة: سنة واحد

(وفقا لبنود التأمين و المبيع)

مواد	تكوين
5007UNI 20Cast iron G	غطاء الخارجى المضخة
5007UNI 20Cast iron G	التوصيل
280Cu ASTM-ast C	مروحية
Cast aluminum	قفص الخارجى المحرك
carbon ,Ceramic alumina	محكم الاغلاق الميكانيكة

1045C-ss304AISI	عمود
NSK	محمل

مقياس (ملليمتر)			2DN	1DN	طراز
f	h	n			
335	213	180	" 1	" 4/11	52-PCm2
356	225	200	" 1	" 4/11	60-PCm2
399	263	225	" 2/11	" 2/11	68-PCm2

قطر الدائرة المادة الصلب الاكبر	اكبر Suct.	سيلان الاكبر	قمة الاكبر	قدرة الخروج	قدرة التقدم	طراز
3 ملليمتر	7 متر	6 متر مكعب /ساعة	52 متر	1100 واط	HZ50/V240-220 HZ50/V415-380	52-PCm2
3 ملليمتر	7 متر	9.6 متر مكعب /ساعة	60 متر	1500 واط	HZ50/V240-220 HZ50/V415-380	60-PCm2
3 ملليمتر	7 متر	10.8 متر مكعب /ساعة	68 متر	2200 واط	HZ50/V240-220 HZ50/V415-380	68-PCm2